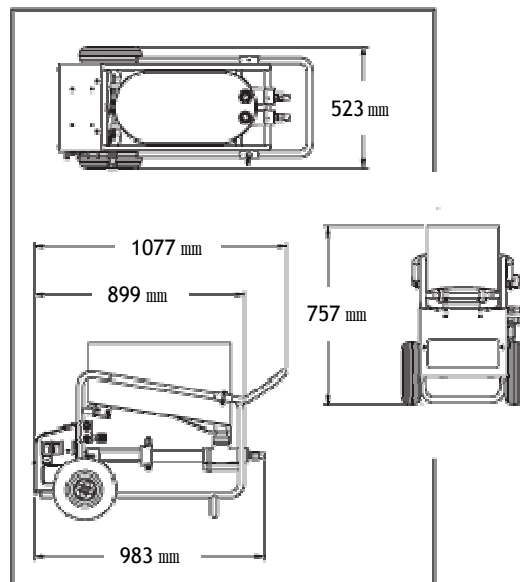


ジオプローブ グラウトポンプ モデル GP350



GP350 グラウトポンプ概要

グラウトポンプは、ロッドを用いた薬剤の注入や、セメントミルクによる井戸仕上げに最適な低圧・低流量のピストンポンプです。本製品はジオプローブ・マシンから動力(油圧)を取るタイプです。

GP350 グラウトポンプ特徴

- ・ ガソリンエンジンを用いないため、メンテナンスが安易
- ・ コンパクト設計で、ほとんどのトラックで積込可能

GP350 グラウトポンプ仕様

重量(本体のみ)	: 66kg
タンク容量	: 48.3L
有効タンク容量	: 36L
ポンプ型式	: 液体駆動式ピストン
動力	: 外部油圧ユニット ※要外部電源 12V
グラウトポンプ圧力	: 96.5bar (1400psi)
グラウトポンプ流量	: 0-18.9L/min (213ml/1 ストローク)